

## seria 55 ZD



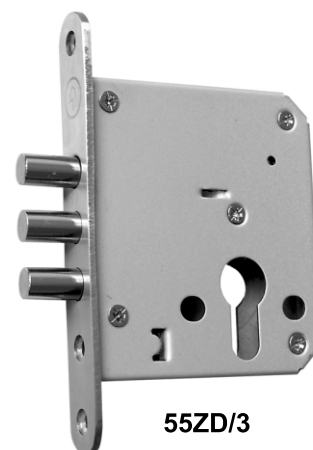
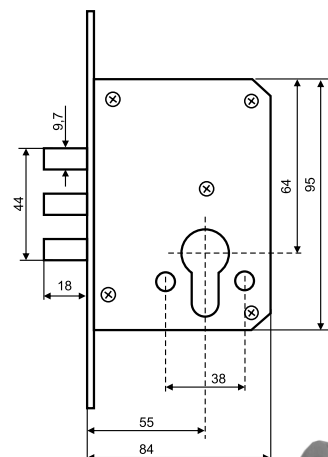
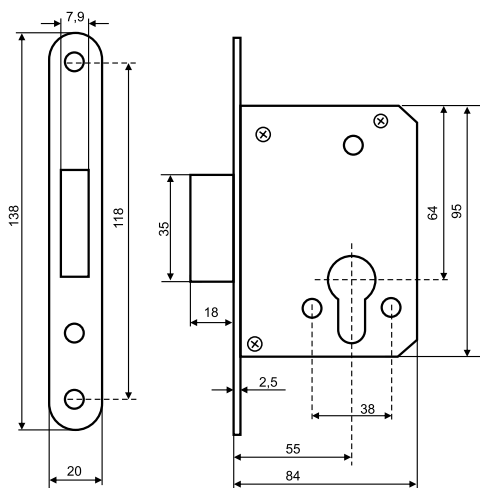
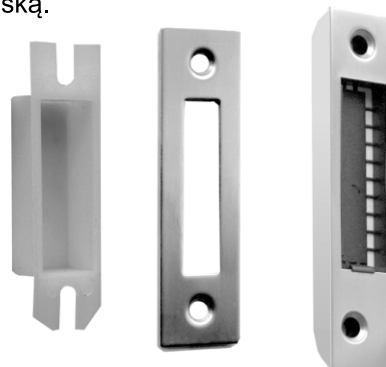
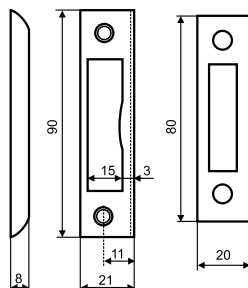
Trwałość:

100 tys. cykli



55ZD

Wpuszczany zamek dodatkowy.  
Czoło zamka, zasuwka ze stali nierdzewnej.  
Dostępne z blachą kątową lub płaską.



55ZD/3

## 55 ZL

Oszczędnościowy zamek wpuszczany.  
Czoło zamka i zapadka ze stali nierdzewnej.  
Dostępne z blachą kątową lub płaską.

