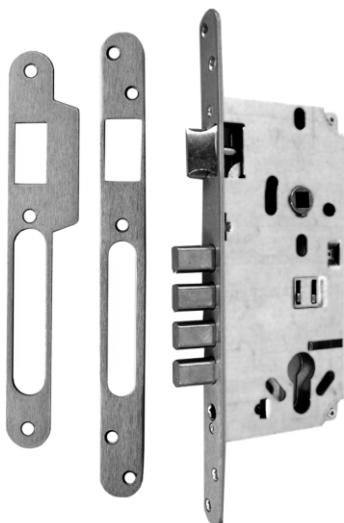
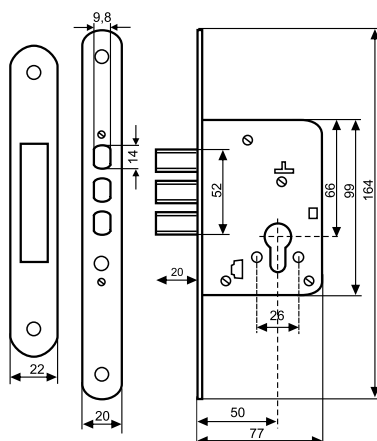
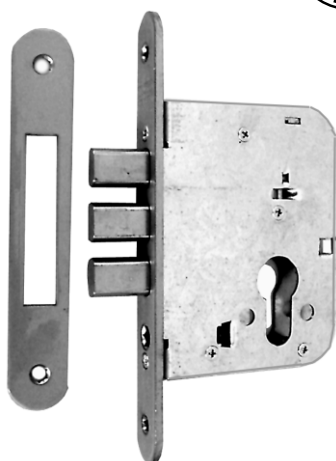
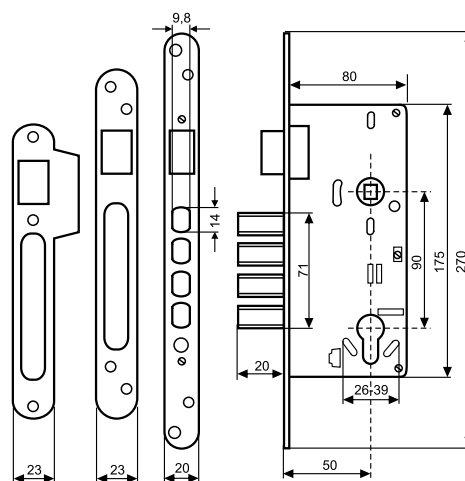


mcm 601MR-50-90

Zamek wpuszczany do drzwi drewnianych, uniwersalny (lewy, prawy). Uniwersalne otwory do montażu osłon wkładki i klamki.
Dostępny w wersji 601 MR-50-90 (mosiądz) lub 601 MRS-50-90 (satyna). Szerokość kasety 15 mm. Opcjonalnie 2 typy blach zaczepowych.



Trwałość: 100 tys. cykli



mcm 612 MR-50

Trwałość: 200 tys. cykli

Zamek wpuszczany, stosowany dodatkowo zamiast zamków wierzchnich, trójboczowy rygiel wysuwany dwoma obrotami klucza wkładki patentowej zapewnia dużą odporność na próby wyłamania zamka. Dostępny w wersji mosiądz (612 MR-50) lub satyna (612 MRS-50). Szerokość kasety 15 mm. Certyfikat IMP nr P41/112/2010(3818).

mcm szyld 1850 S

Szyldy opancerzone zabezpieczające wkładkę przed zniszczeniem. Dostępne w wykonaniu mosiężnym 1850S i nikiel satynowy 1850SN. Przeznaczone do współpracy z zamkami MCM. Rozstaw śrub mocujących - 26 mm. Długość śrub mocujących 45 mm.

