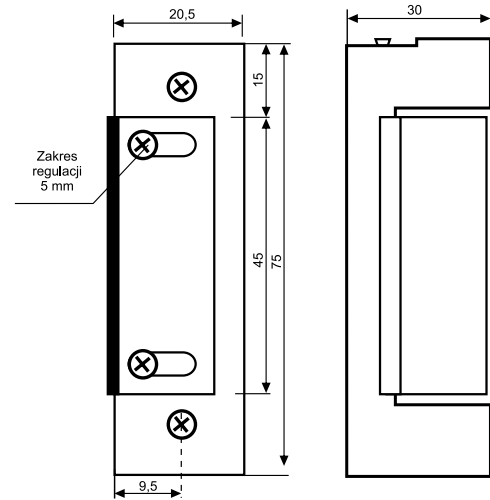


**mcm**

**seria 611**

Rewersyjne elektrozaczepy firmy MCM. Uniwersalne (lewy i prawy), symetryczne, z regulacją języka w zakresie 5 mm. Rozstaw śrub montażowych - 52 mm.

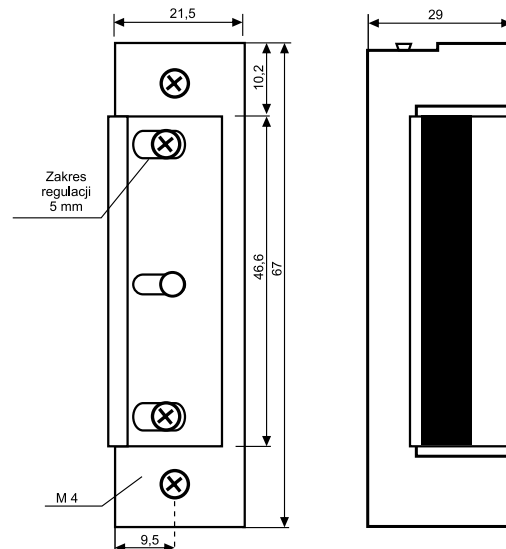
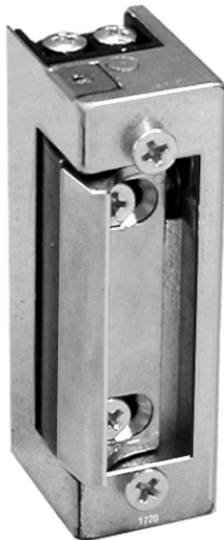


SERIA 611 MCM NO	REWERSYJNE DC 8-15V 0,14-0,24A DC 17-25V 0,07-0,10A
mcm 611 12DC	Podstawowy rewersyjny
mcm 611 24DC	Podstawowy rewersyjny

**JiS**

**seria 1711**

Rewersyjne elektrozaczepy JiS Uniwersalne (lewe i prawe), symetryczne, z regulacją języka w zakresie 5mm. Rozstaw śrub montażowych – 52mm



**Kategoria użytkowania: Klasa 3 (do budynków publicznych)**

SERIA 1711 JiS NO	REWERSYJNE DC 8-15V 0,14-0,24A DC 17-25V 0,07-0,10A
JiS 1711 12 DC	Podstawowy rewersyjny
JiS 1711 24 DC	Podstawowy rewersyjny

**Uwaga!**

Po zamontowaniu - zapadka zamka nie może naciskać na rygiel elektrozaczepu.