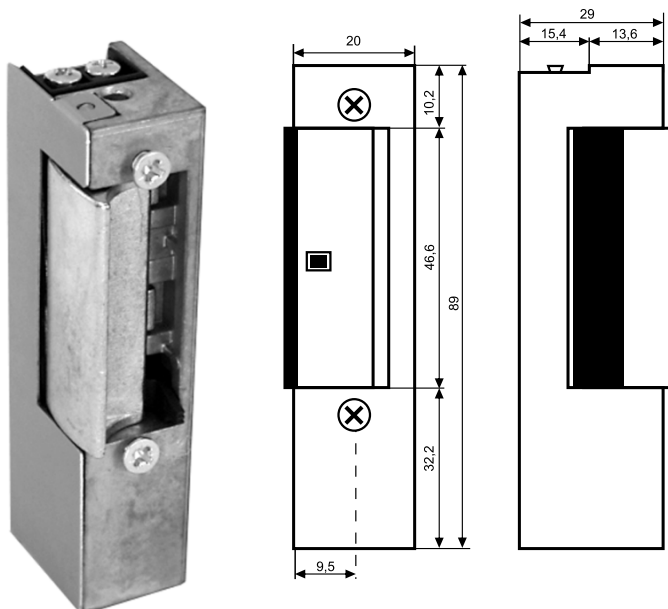


Uniwersalne (lewy i prawy), elektrozaczepy na prąd zmienny i stały (AC/DC).
Dostępne wg tabeli.
Rozstaw śrub montażowych 52 mm.



seria 800



Kategoria użytkowania: Klasa 3
(do budynków publicznych)



seria 802

Regulowane



RODZAJE I SYMBOLE ELEKTROZACZEPÓW

Elektrozaczepy bez regulacji języka.

SERIA 800 NC	8-14V AC, 0,33-0,6A 7-14V DC, 0,35-0,72A
810-12AC/DC	Podstawowy
820-12AC/DC	Z wyłącznikiem
833-12AC/DC	Z pamięcią wewnętrzną
843-12AC/DC	Z wyłącznikiem i pamięcią wewnętrzną

Elektrozaczepy z regulowanym językiem.

SERIA 802 NC	8-14V AC, 0,33-0,6A 7-14V DC, 0,35-0,72A
812-12AC/DC	Podstawowy
822-12AC/DC	Z wyłącznikiem
834-12AC/DC	Z pamięcią wewnętrzną
844-12AC/DC	Z wyłącznikiem i pamięcią wewnętrzną

