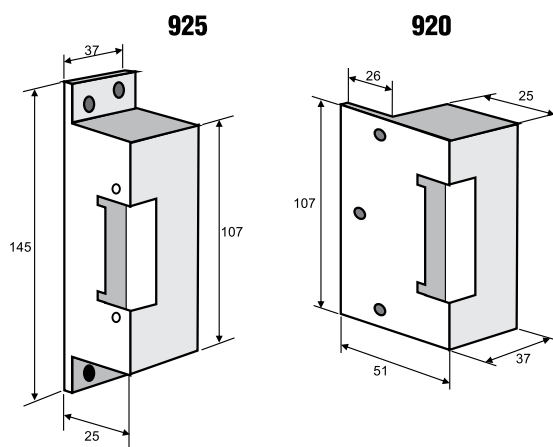




## puszki do zamków

### wierzchnich

Obudowy umożliwiające współpracę elektrozaczepów z zamkami nawierzchniowymi. Stal lakierowana na kolor szary.

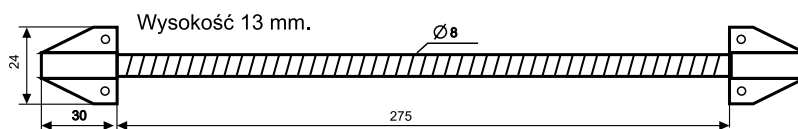


Podkładki dystansowe do blach 925  
2 szt. A=1,5 mm,  
2 szt. A=3 mm

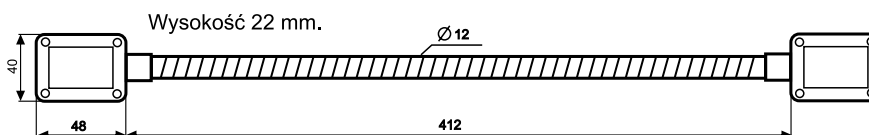


## osłony przewodów

### Model 6916



### Model 6917



### Model 6918

