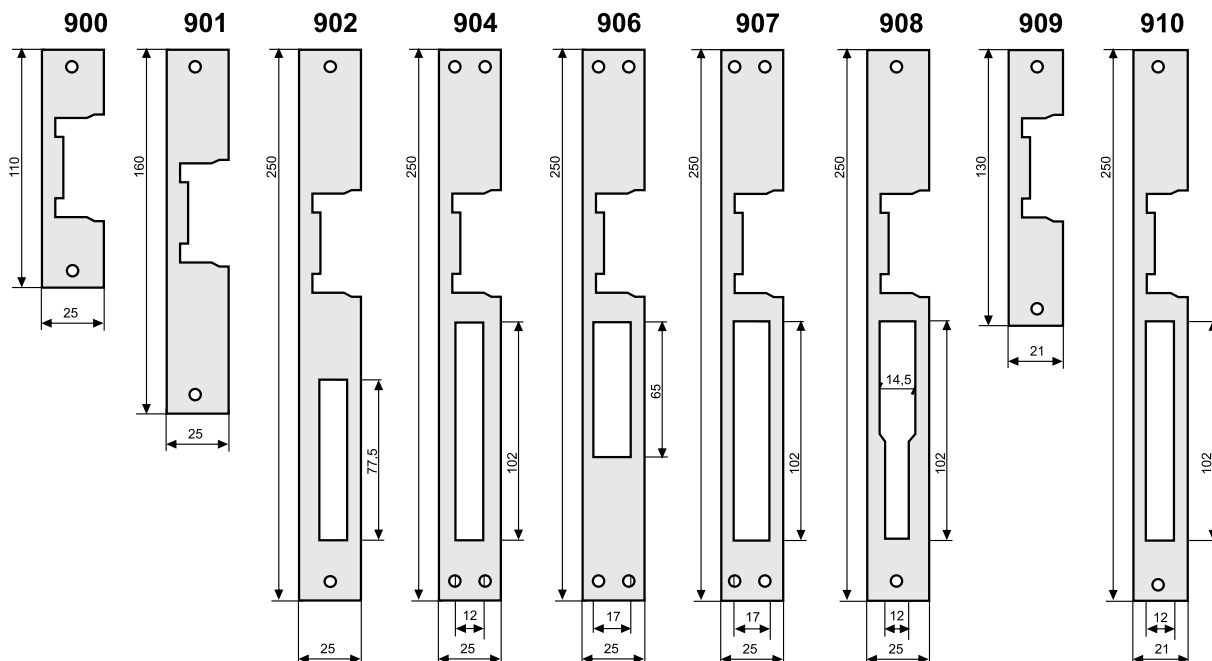
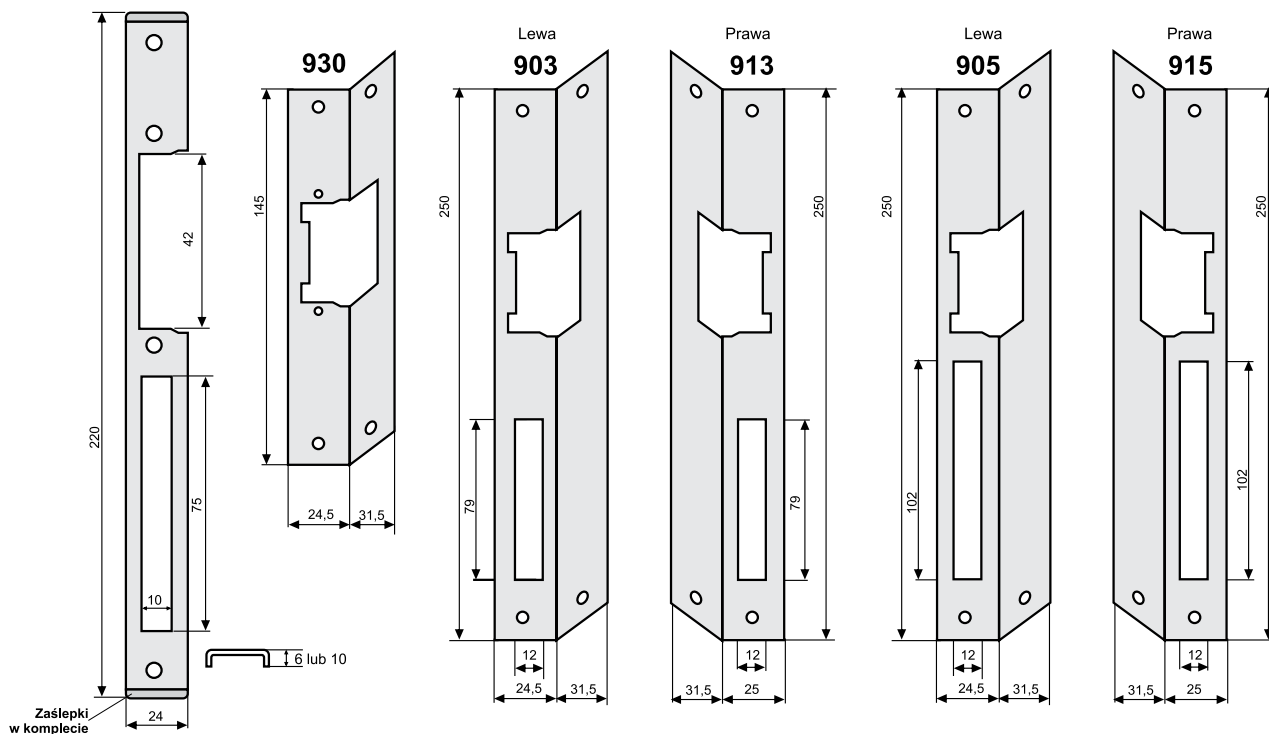


Blachy czołowe do elektrozaczepek



CE 196E/6U



| MATERIAŁ | SYMBOL | MODELE |
|------------------------------|--------|--|
| Stal nierdzewna | X | 900, 901, 902, 904, 906, 907, 908 |
| Stal lakierowana kolor szary | G | 901, 902, 904, 906, 908, 903, 913, 905, 915, 909, 910, 920, 925, 930 |
| Mosiądz | T | 907 |
| Stal lakierowana kolor złoty | D | 903, 913, 905, 915 |
| Ocynkowana | Zn | 908 |