

Klamki i klamko-gałki INOX

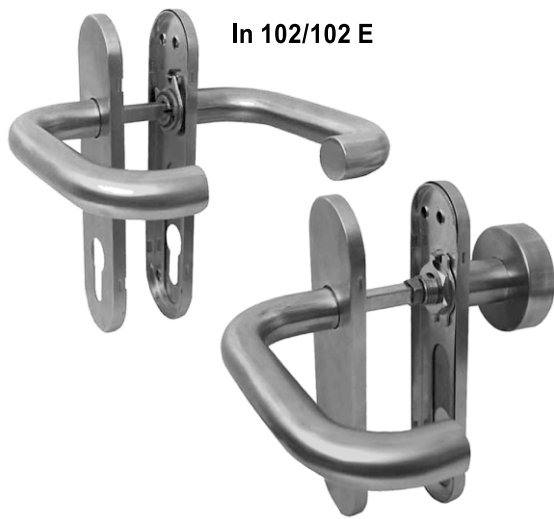
ze stali nierdzewnej



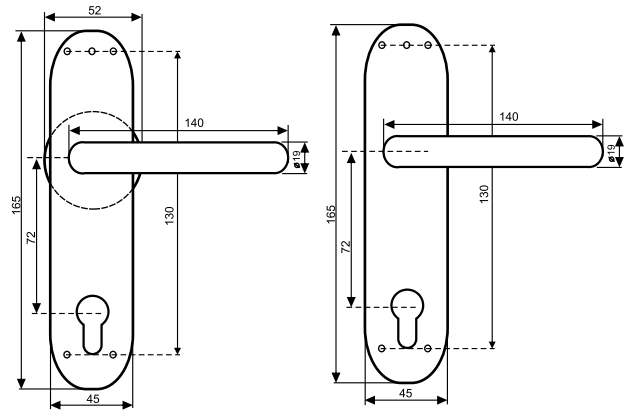
EN-1.4301

PN-0H18N9

AISI-304



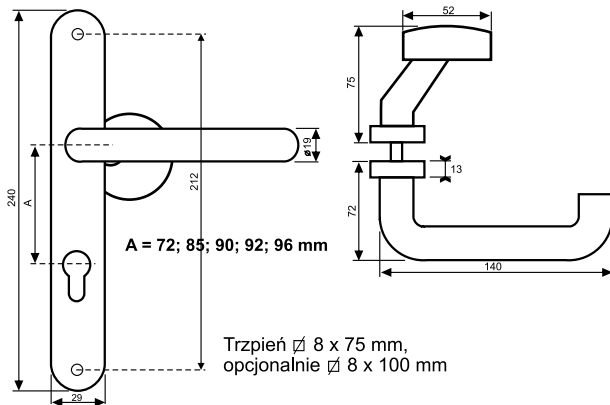
In 102/102 E



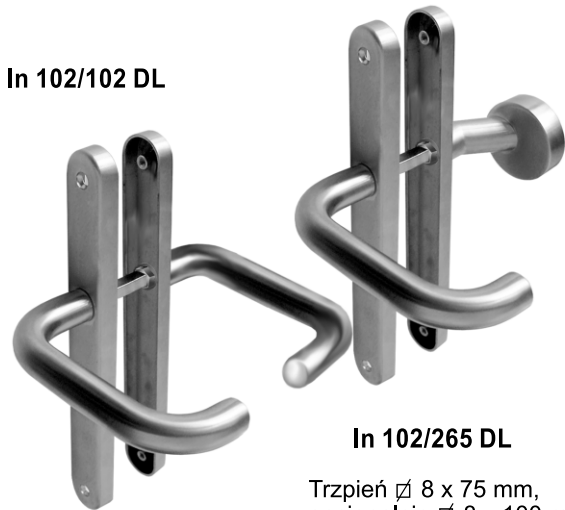
In 102/263 E



Trwałość: 200 tys. cykli
 Odporność na korozję: Klasa 3 wysoka
 Kategoria użytkowania: Klasa 3
 (do budynków publicznych)



In 102/102 DL



In 102/265 DL

Trzpień \varnothing 8 x 75 mm,
 opcjonalnie \varnothing 8 x 100 mm

Trzpień \varnothing 8 x 100 mm,
 opcjonalnie \varnothing 8 x 140 mm

In 104/104 DL



In 104/265 DL

Trzpień \varnothing 8 x 75 mm,
 opcjonalnie \varnothing 8 x 100 mm

Trzpień \varnothing 8 x 100 mm,
 opcjonalnie \varnothing 8 x 140 mm

