

Blachy zaczepowe

korytkowe - lewa/prawa



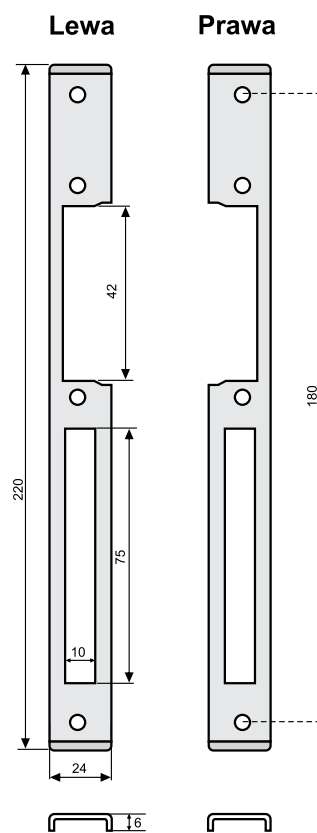
Korytkowa blacha zaczepowa CVL.
Znajduje zastosowanie jako regulowana blacha zaczepowa do zamków wpuszczanych CE196R/6U lub 10U oraz jako blacha zaczepowa do elektrozaczepów JiS serii 1400 i 1700 (CE196E/6U lub 10U).



CE196R/6U
CE196R/10U

CE196E/6U
CE196E/10U
z elektrozaczepem JiS
serii 1400

CE196E/6U
CE196E/10U
z elektrozaczepem JiS
serii 1700



Uwaga: elektrozaczepy sprzedawane są oddzielnie