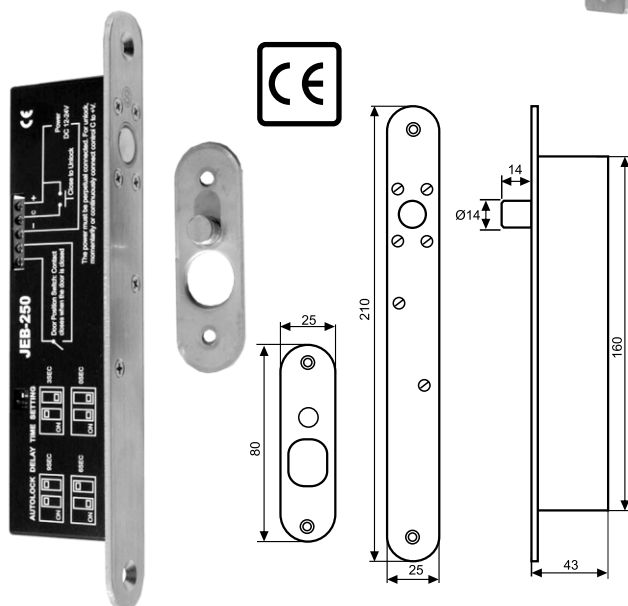
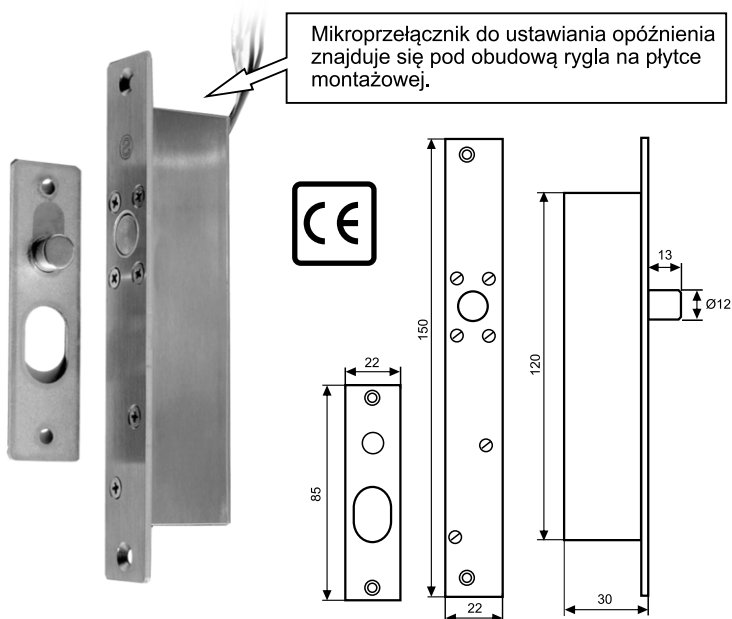


## JEB-220

Rwersyjny rygiel elektromagnetyczny NO (zamknięty w czasie podania napięcia). Możliwość montażu pionowego i poziomego (rygłem do dołu). Zasilanie 12V DC. Pobór prądu: 700 mA rozruch, 200 mA praca. Możliwość ustawienia czasów opóźnienia zamknięcia rygla (0,3,6 i 9 sek.). Sygnalizacja zamknięcia i otwarcia drzwi. Blokada przed zadziałaniem rygla przy niewłaściwym położeniu drzwi. Zabezpieczenia przed przepięciami i zmianą polaryzacji.



## JEB-250

Rwersyjny rygiel elektromagnetyczny NO (zamknięty w czasie podania napięcia). Możliwość montażu pionowego i poziomego (rygłem do dołu). Zasilanie 12 / 24 V DC. Pobór prądu : 850 / 600 mA rozruch, 200/83 mA praca. Możliwość ustawienia czasów opóźnienia zamknięcia rygla (0,3,6 i 9 sek.). Sygnalizacja zamknięcia i otwarcia drzwi. Blokada przed zadziałaniem rygla przy niewłaściwym położeniu drzwi. Zabezpieczenia przed przepięciami i zmianą polaryzacji.

## JEB-250 K

Rygiel elektromagnetyczny NC (otwarty w czasie podania napięcia) na wkładkę (umożliwia ona otwarcie rygla kluczem np. w czasie braku zasilania). UWAGA rygiel nie zawiera wkładki w kpl. Możliwość montażu pionowego i poziomego (rygłem do dołu). Zasilanie 12 / 24 V DC. Pobór prądu : 780 / 490 mA praca. Automagiczne zamykanie. Sygnalizacja zamknięcia i otwarcia drzwi. Blokada przed zadziałaniem rygla przy niewłaściwym położeniu drzwi. Zabezpieczenia przed przepięciami i zmianą polaryzacji.

