

# System kontroli dostępu i system hotelowy

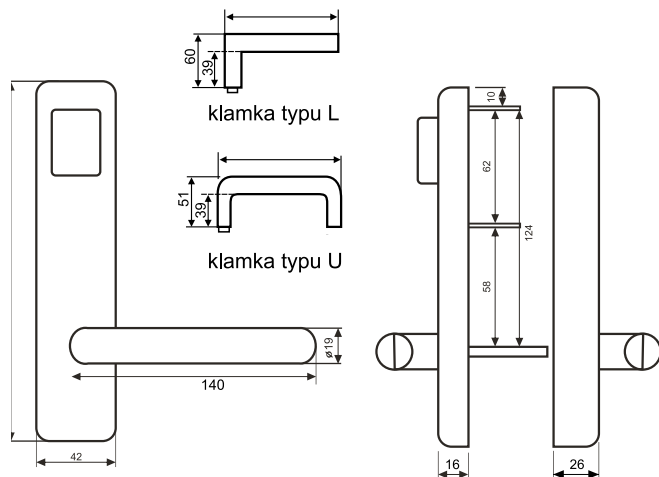


**mcm**

**Axess**

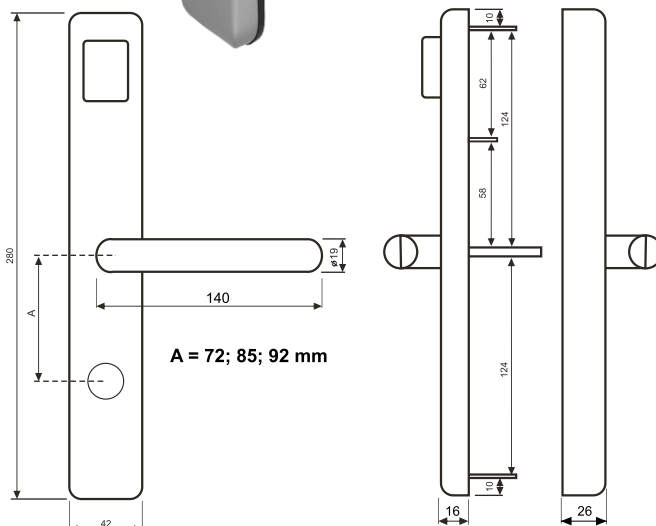
W pełni profesjonalny zestaw do budowy systemów hotelowych jak również zaawansowanych systemów kontroli dostępu. Zestaw składa się z dwóch rodzajów uniwersalnych szyldów współpracujących z zamontowanymi już w drzwiach zamkami wpuszczanymi, małego programatora kart zbliżeniowych (78x95x23mm), przenośnego programatora systemowego, programu zarządzającego oraz dodatkowych elementów peryferyjnych takich jak czytnik ścienny (umożliwia odczyt karty w miejscach ogólnodostępnych np. bramy, szlabany garażowe, windy etc.), oszczędnościowy wyłącznik światła/zasilania (z możliwością programowania opóźnienia). Standardowe wykończenie: stal nierdzewna lub mosiądz polerowany. Opcjonalnie możliwość lakierowania na różne kolory. Szyldy dostępne z klamkami typu L i typu U.

**ADAPT** - rozetkowy szyld dodatkowy, który dzięki małym rozmiarom jest kompatybilny z wieloma modelami zamków osadzonych w drzwiach.

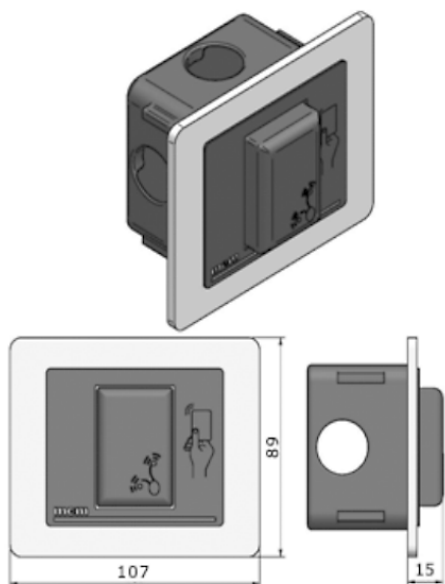


Temperatura pracy:	do -25°C wg. PN-EN 60068
Trwałość:	Klasa C5 najwyższa 200 000 cykli
Odporność ogniowa:	Klasa EI2 60 (60minut)

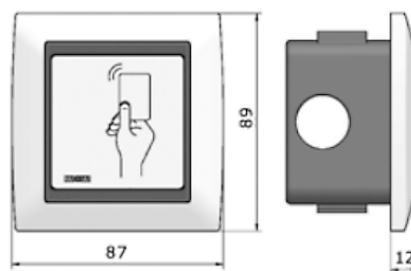
**SLIM** - wąski szyld zespolony dostępny w rozmiarach 72, 85 oraz 92. Montaż bez zbytej ingerencji na już osadzonych zamkach wpuszczanych.



## mcm **Axess**



Czytnik ścienny wpuszczany E (Inox).  
Zasilanie z sieci 12V AC/DC.  
Pamięć 3000 wejść.  
Do zastosowań wewnątrz budynku.

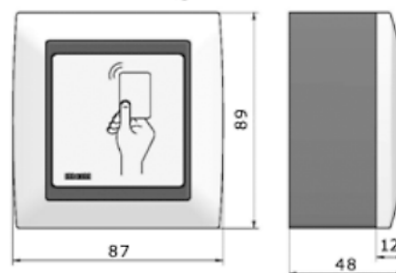


◀ Czytnik ścienny wpuszczany EI (Inox) EN (czarny).  
Zasilanie z sieci 12V AC/DC. Pamięć 3000 wejść.  
Do zastosowań wewnątrz budynku.



Czytnik do zamków do szafek

▶ Czytnik ścienny natynkowy S (Inox).  
Zasilanie z sieci 12V AC/DC.  
Pamięć 3000 wejść.  
Do zastosowań wewnątrz budynku.



Brelok i karta RIFD



Programator KART.