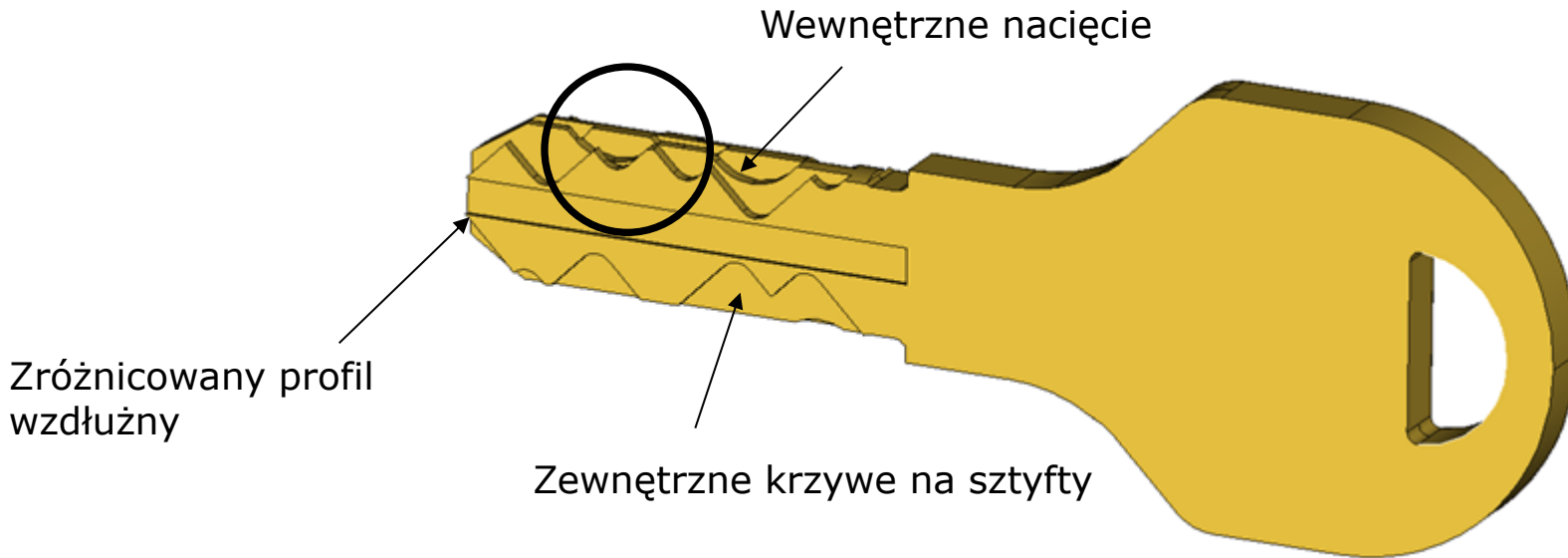


ICS modułowy

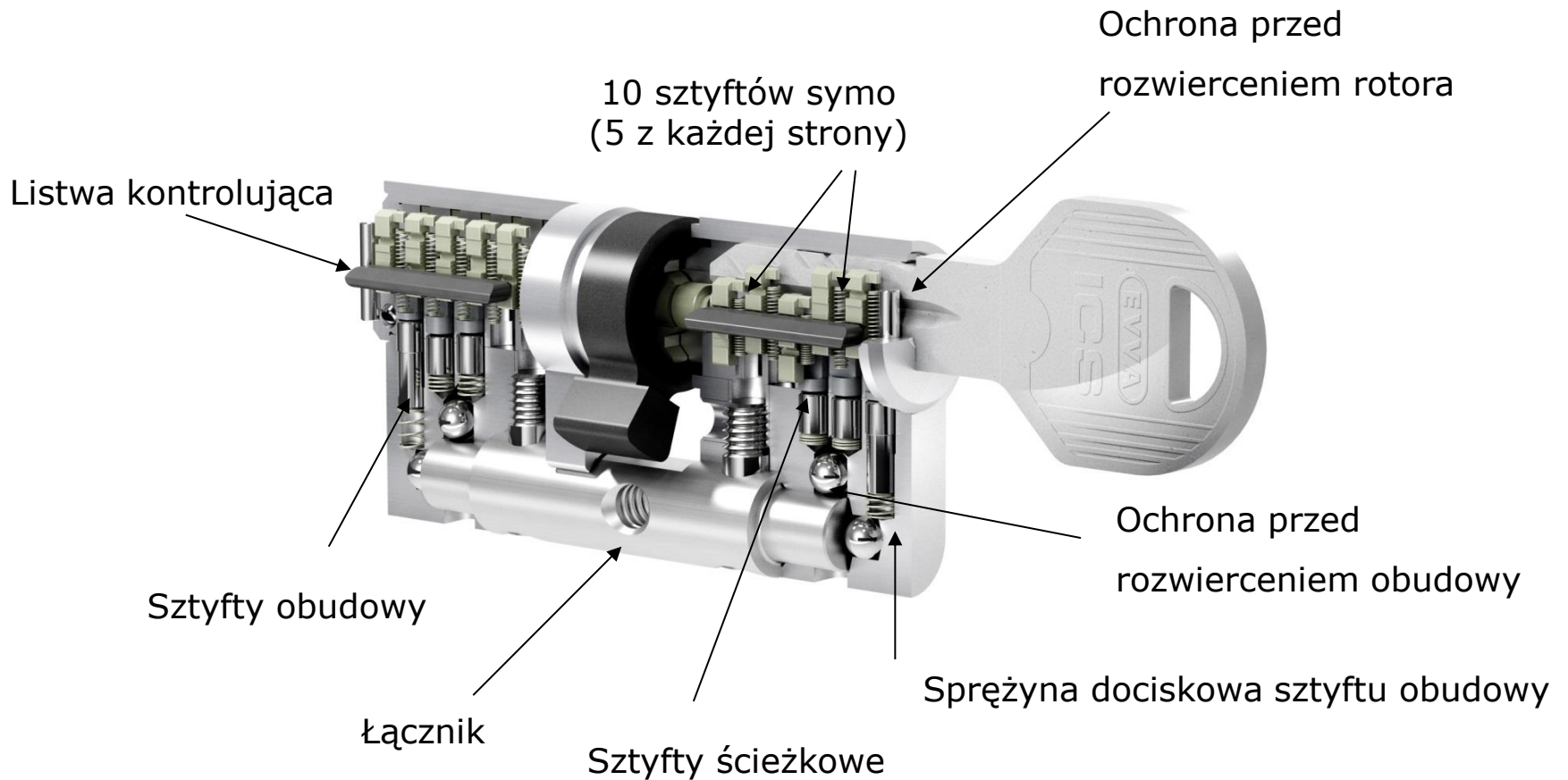


» ICS – system wewnętrznie kodowany



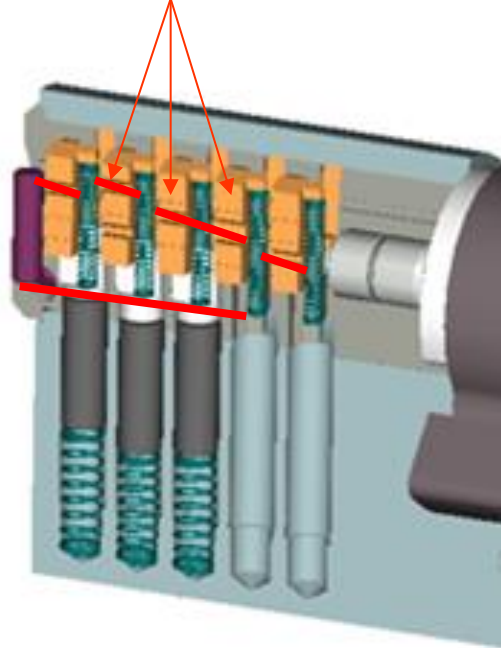
- Opatentowany klucz
- Symetryczny kształt
- Masywny i wytrzymały
- Idealny do budowania systemów

ICS modułowy



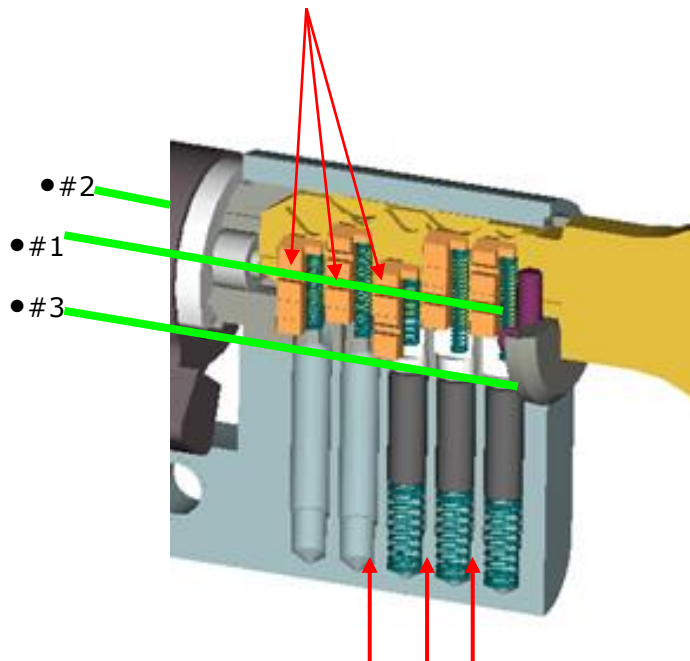
ICS modułowy

Sztyfty są wypychane poprzez sprężynki do góry
→ Nie tworzy się poziom



Pozycja zamknięta

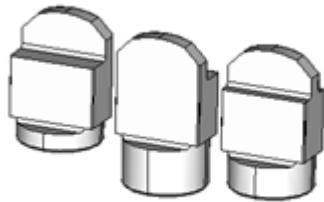
Po wprowadzeniu klucza sztyfty tworzą poziom



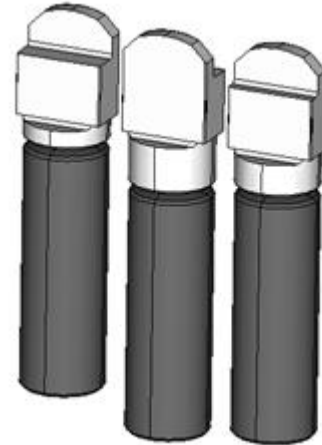
Pozycja otwarta

Sprężynujące uchwyty są wypychane poprzez klucz do góry i tworzą poziomy między rotorem i obudową

ICS modułowy



Sztyfty rotora
prawe/lewe/środek

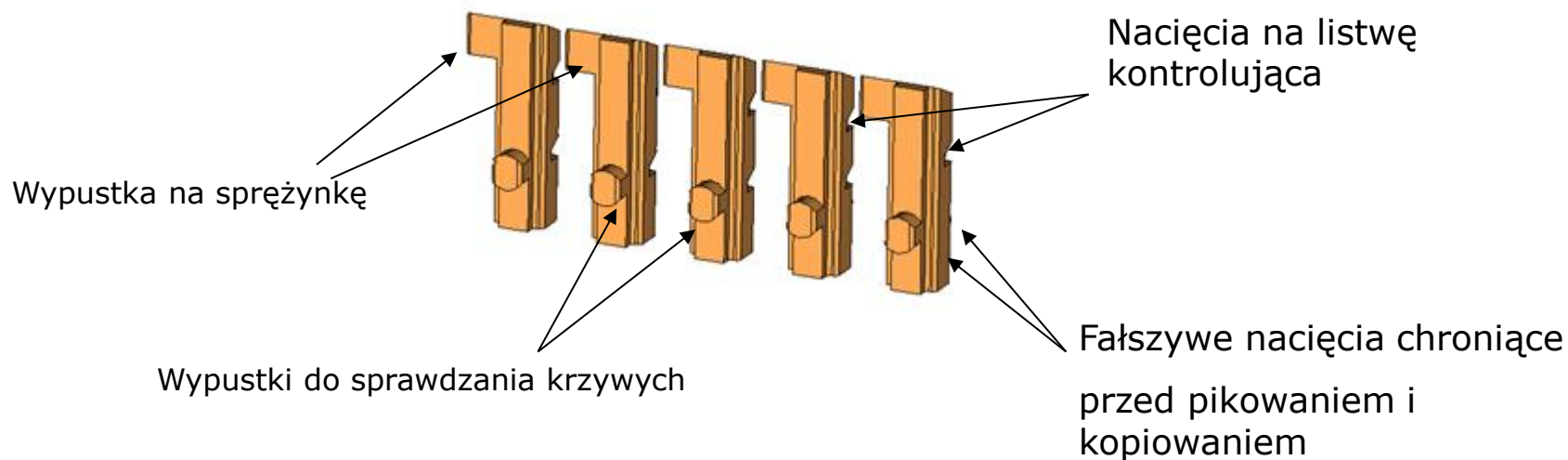


Sztyfty obudowy

Specjalne i zabezpieczone przed przekręceniem sztyfty sprawdzają 3 wewnętrzne krzywe



Sztyfty symo



- Wszystkie 10 sztyftów musi być na raz w poprawnej pozycji aby móc stworzyć poziom
- Fałszywe nacięcia utrudniają otwarcie wkładki standardowymi metodami włamania
- W czasie otwierania listwa kontrolująca sprawdza nacięcia na sztyftach

EPS blokowy/modułowy

Wiele specjalnych funkcji wkładek min:

- **Vario**
- **BSZ**
- **Ochrona przeciwpyłowa**
- **Biffar**
- **SOS**
- **HOTE**

